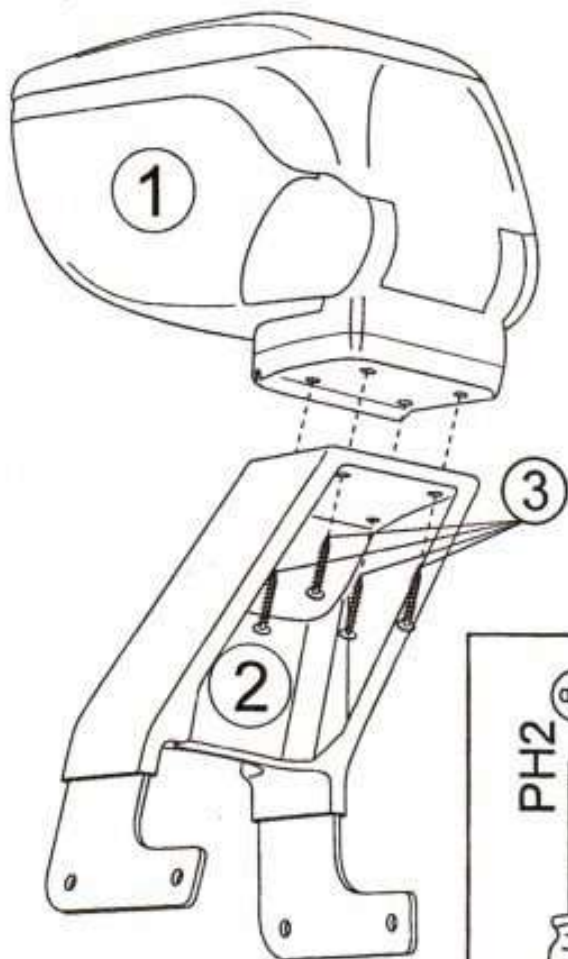
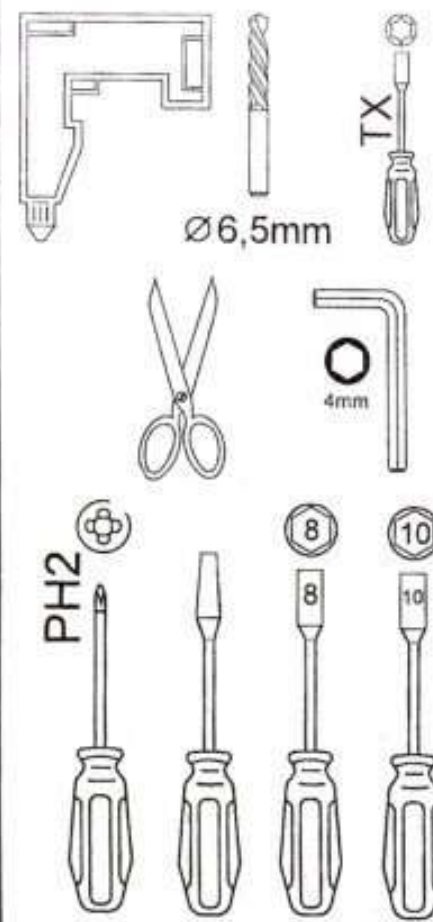
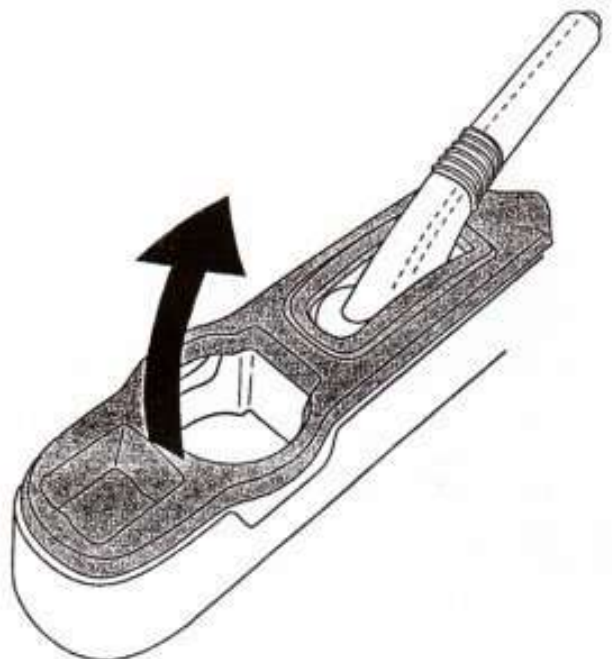


- ④ 2X
- ⑤ 1X
- ⑥ 1X
- ⑦ 1X
- ⑧ 1X
- ⑨ 1X
- ⑩ 4X
- ⑪ 4X



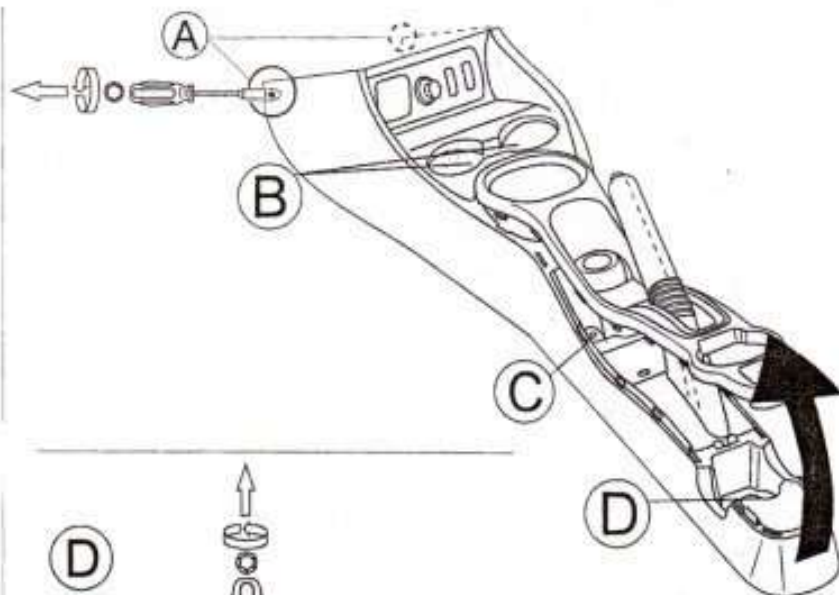
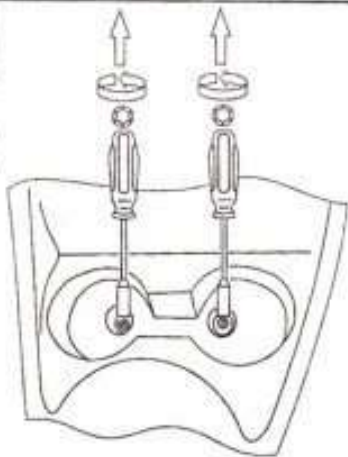
1



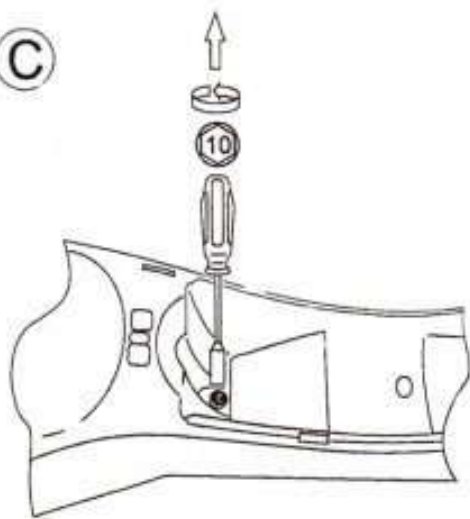
2

3

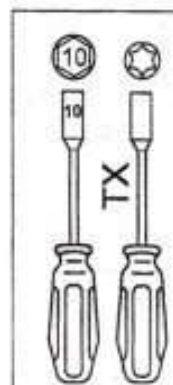
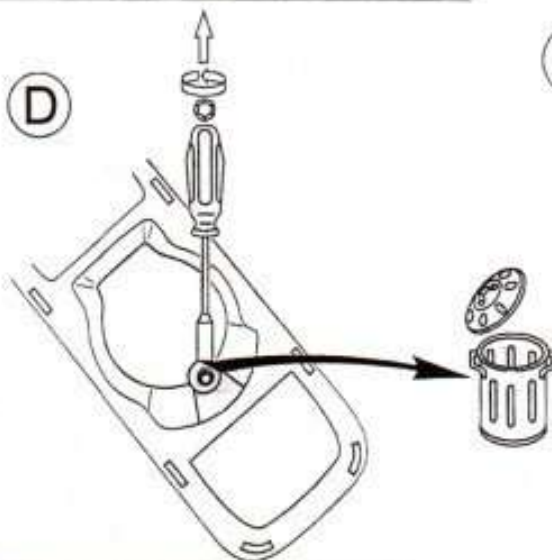
B



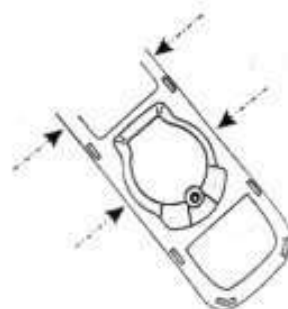
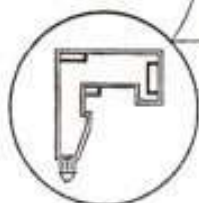
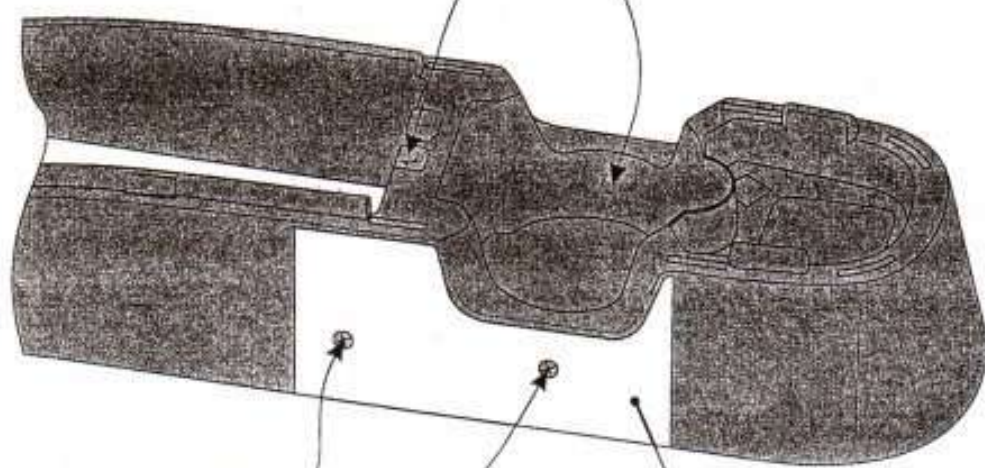
C



D



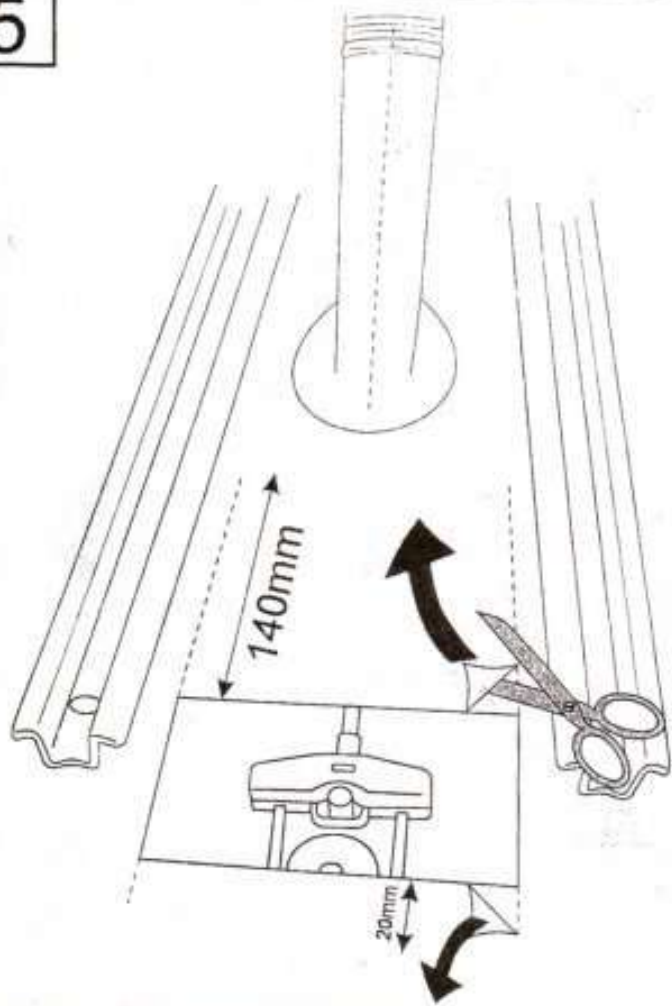
Ø 6,5mm



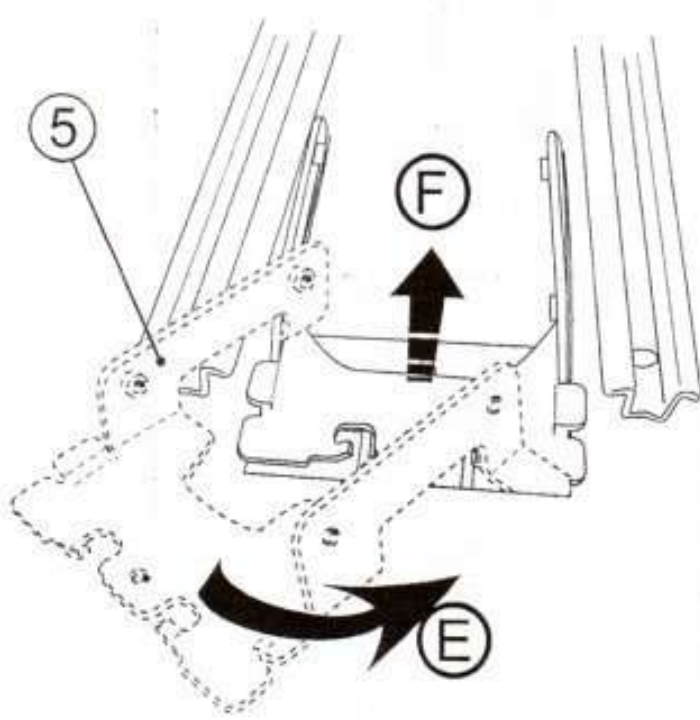
4



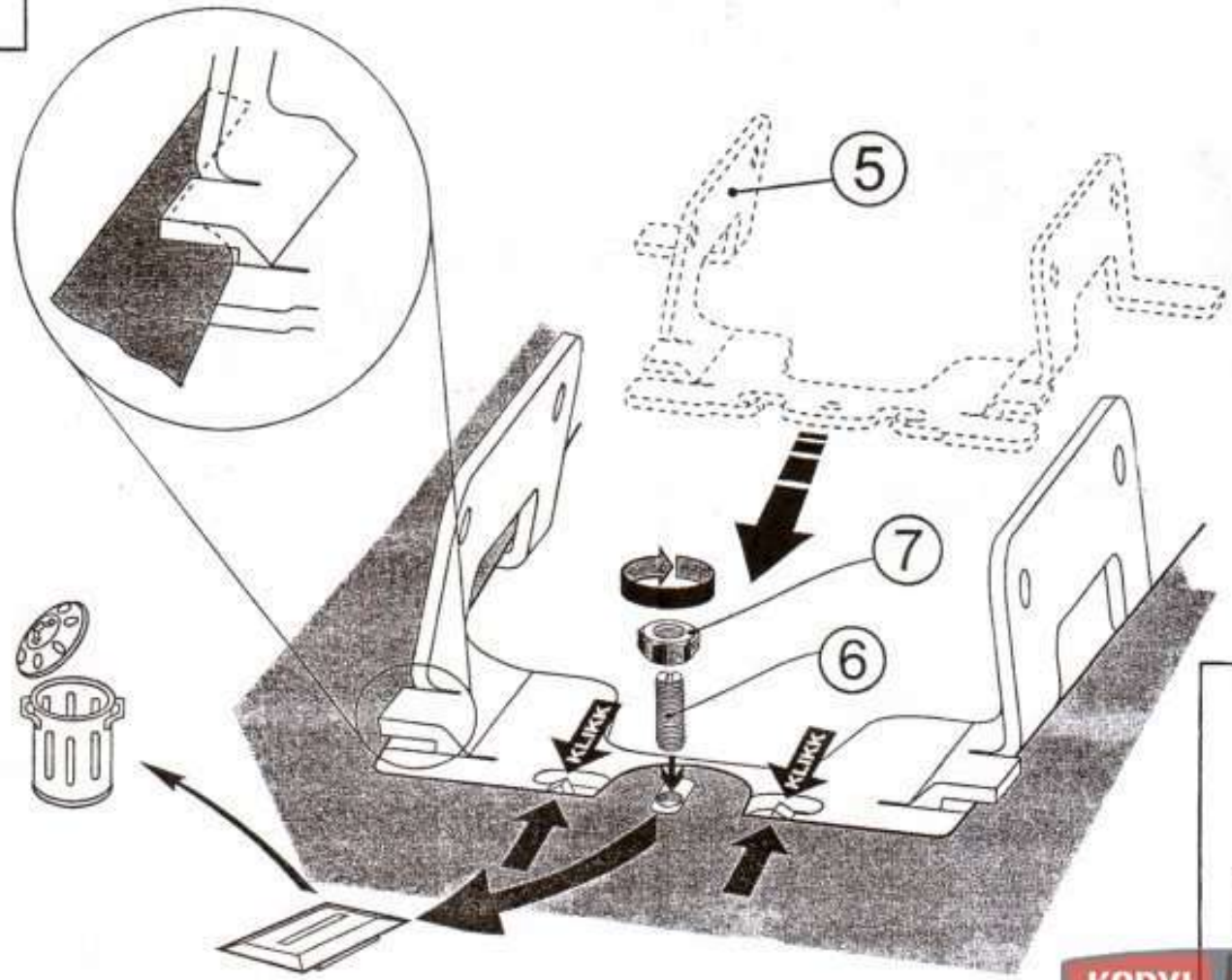
5



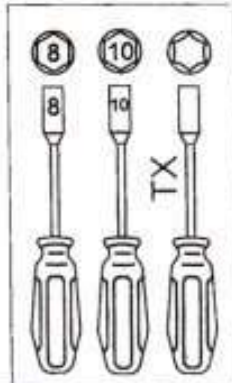
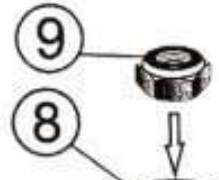
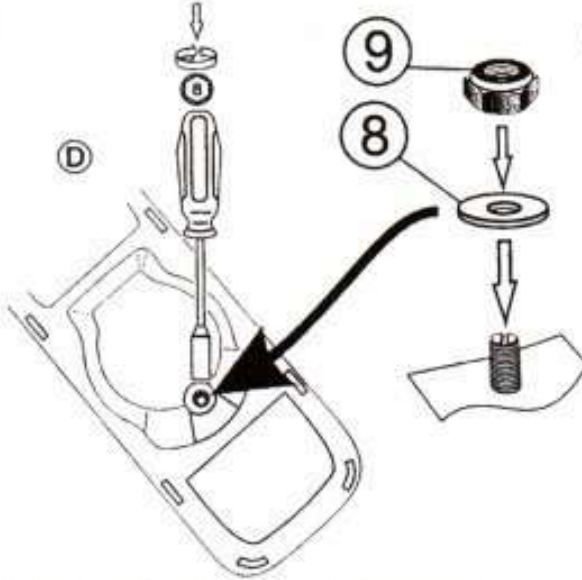
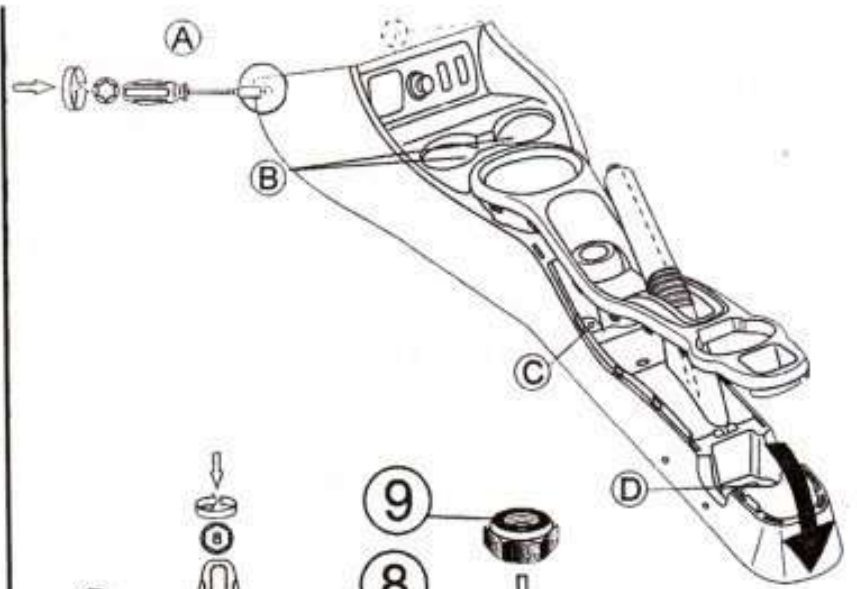
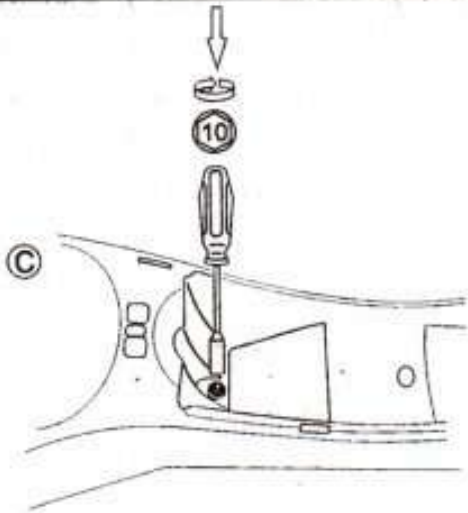
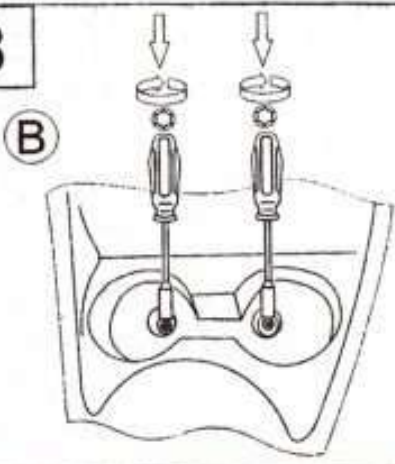
6



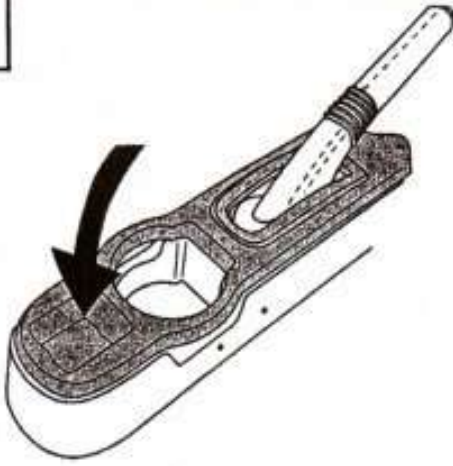
7



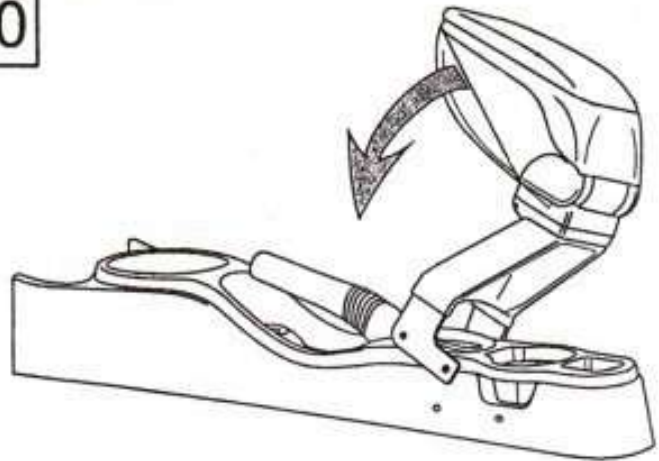
8



9



10



11

